

TS34用昇華オプション フィルター交換手順書

このたびは、TS34 用昇華オプションをお買い上げいただき誠にありがとうございます。

装置の設定を確認する

背面排気ファンを使用する場合は、装置の設定を行う必要があります。
取扱説明書 3章「マシン設定 - カンソウファンの設定」を参照して、設定を行ってください。

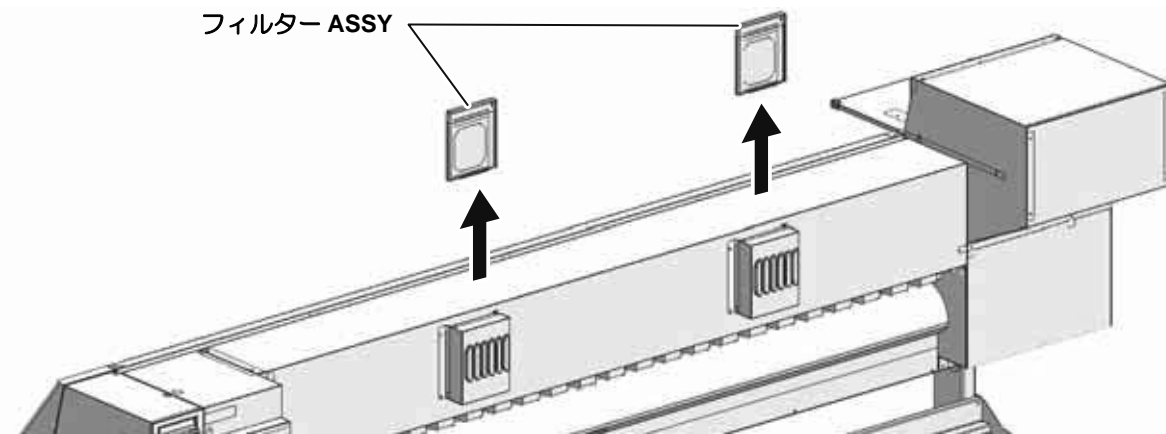
フィルターを交換する

プリント品質の維持のため、背面排気ファンとダクトトレイのフィルターを定期的に交換してください。
背面排気ファンの交換の目安：約 1000m² プリント毎 (幅 1800mm x 長さ 120m のロールメディア 5 本相当)
ダクトトレイの交換の目安：約 1000m² プリント毎 (幅 1800mm x 長さ 120m のロールメディア 5 本相当)

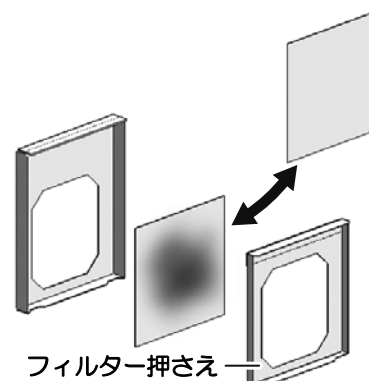
- 重要!**
- フィルターのご購入は、販売店または弊社営業所にお申し付けください。(フィルターは別売品となります。)
 - 背面排気ファン：A101437/BEMCOT M-3 (100 枚入り)
 - ダクトトレイ：SPC-0734/ダクトトレイフィルター (50 枚入り)
 - フィルターの交換は、主電源を OFF にしてから行ってください。

■ 背面排気ファンのフィルターを交換する

1 背面排気ファンからフィルター ASSY を引き抜く



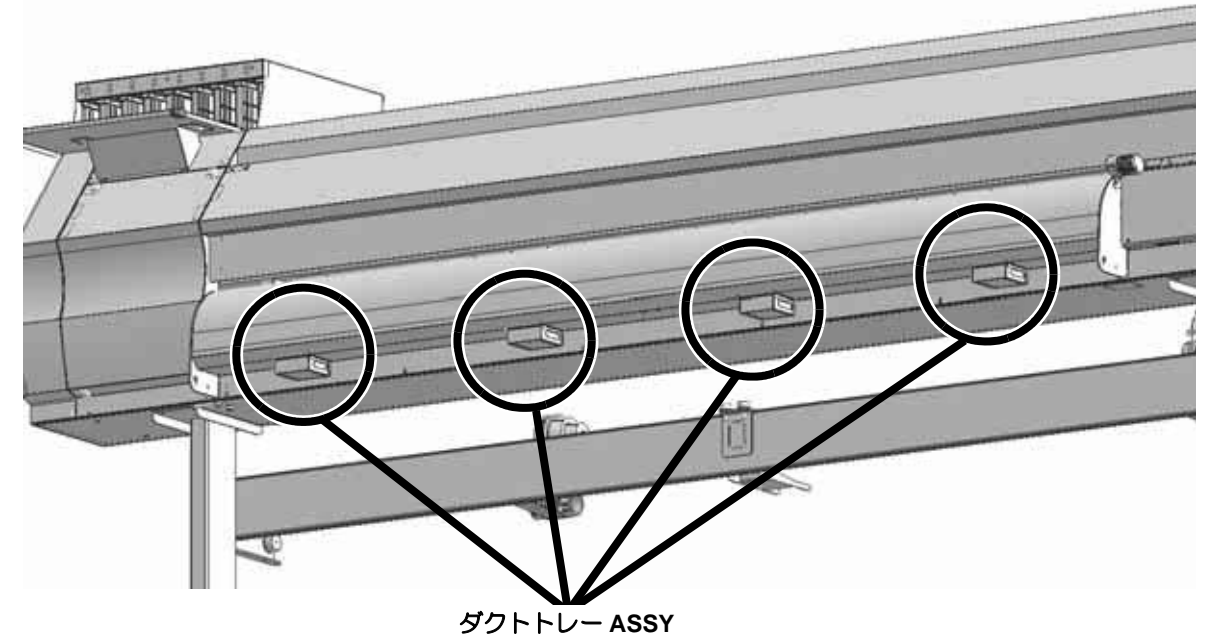
2 フィルター押さえを取り外し、中のフィルターを交換する



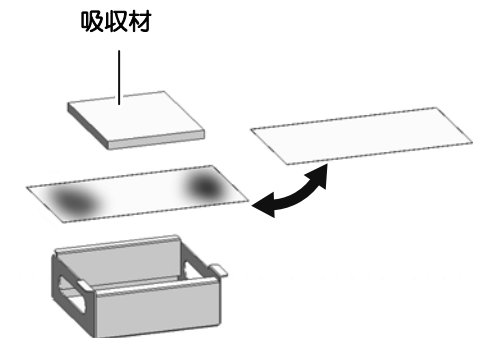
3 フィルター ASSY を元の状態に戻し、背面排気ファンに差し込む

■ ダクトトレイのフィルターを交換する

1 ダクトトレイ ASSY を取り外す

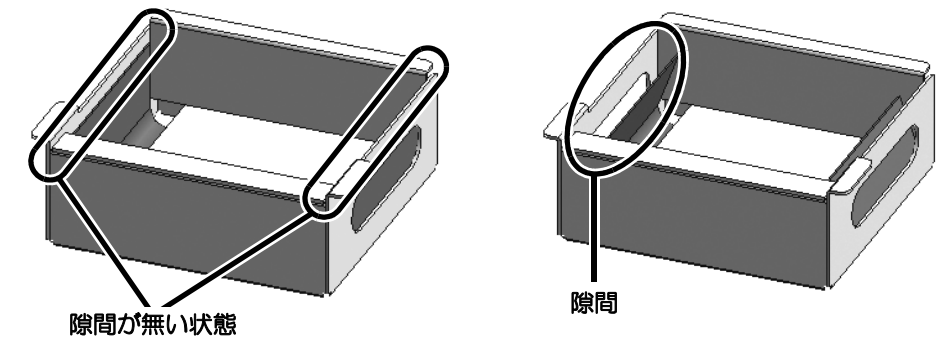


2 吸収材とフィルターを取り外し、フィルターを交換する



3 ダクトトレイ ASSY を元の状態に戻す

- 吸着材と新しいフィルターを取り付けて、ダクトトレイ ASSY を元の状態に戻します。
- このとき、フィルターとダクトトレイの穴に隙間ができないようご注意ください。



4 ダクトトレイ ASSY を装置本体に取り付ける

Procedure Manual for Replacing Filter of Sublimation Option for TS34

Thank you very much for your purchasing our sublimation option for TS34.

Check the setting of the machine

When you use the exhaust fan in the rear, it is required to perform setting of the machine. Referring to the Chapter 3 "Machine Settings - Setting the DRYING FAN" in the Operation Manual, perform setting.

Replace the filter

To maintain the printing quality, replace the filter of exhaust fan in the rear and duct tray periodically.

Rough standard for replacement of Exhaust fan in the rear :

Per 1000m²-printing (equivalent of five roll media of Width: 1,800mm x Length: 210m)

Rough standard for replacement of Duct tray :

Per 1000m²-printing (equivalent of five roll media of Width: 1,800mm x Length: 210m)

- Important!**
- For purchasing the filter, contact a distributor in your district or our office. (The filter is sold separately.)

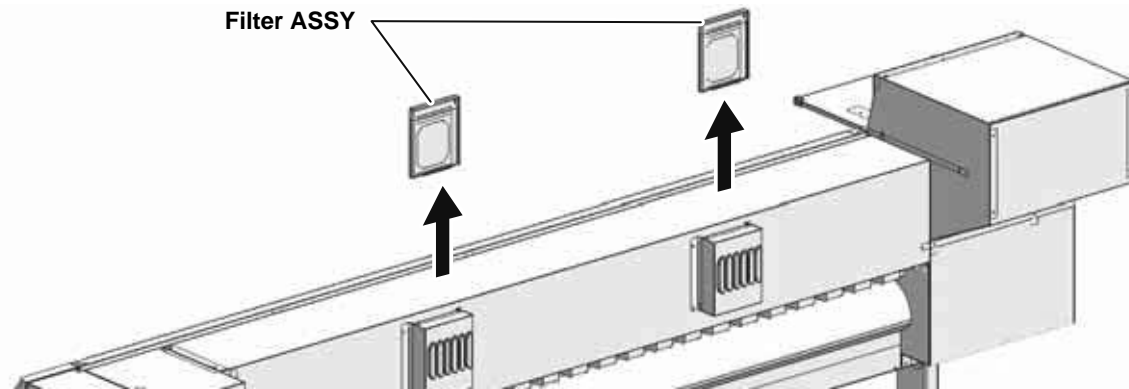
Exhaust fan in the rear : A101437/BEMCOT M-3 (100 pieces)

Duct tray : SPC-0734/Duct tray filter (50 pieces)

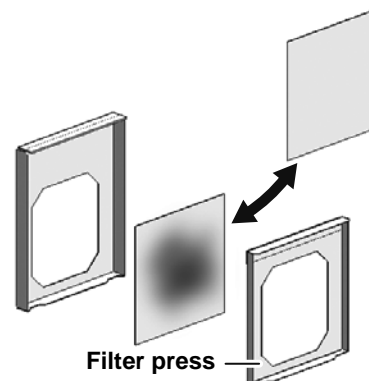
- Before replacing the filter, turn OFF the main power.

■ Replace the filter of Exhaust fan in the rear

1 Pull out the filter ASSY from the exhaust fan in the rear.



2 Remove the filter press and replace the filter inside.

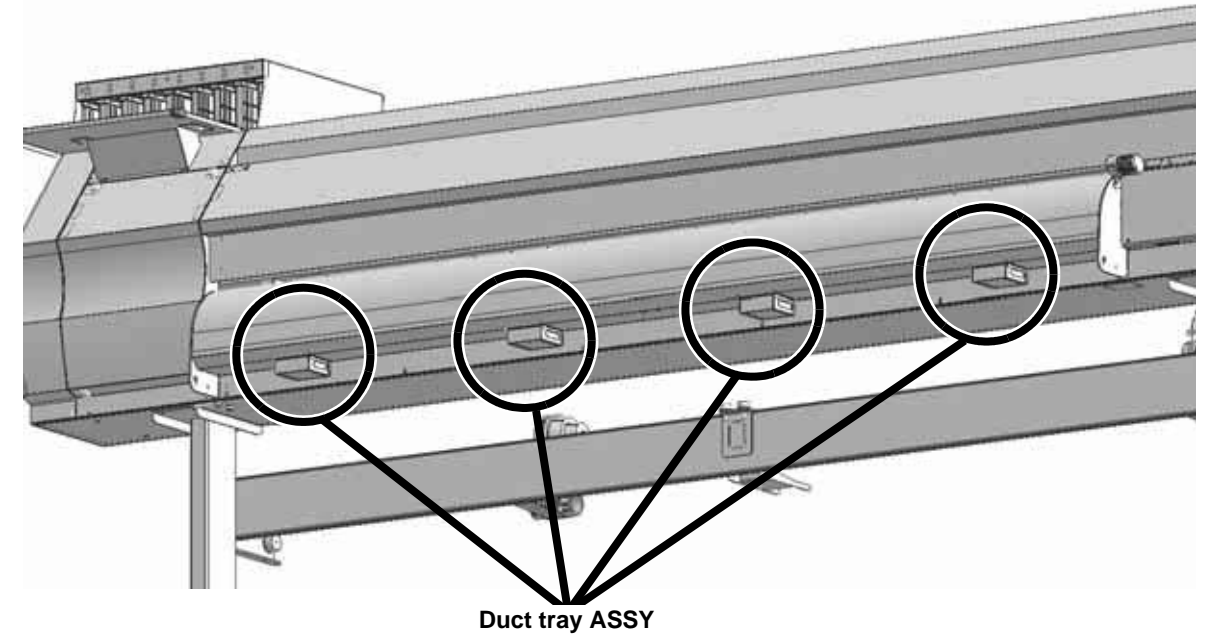


3 Return the filter Assy to the original status and insert it into the exhaust fan in the rear.

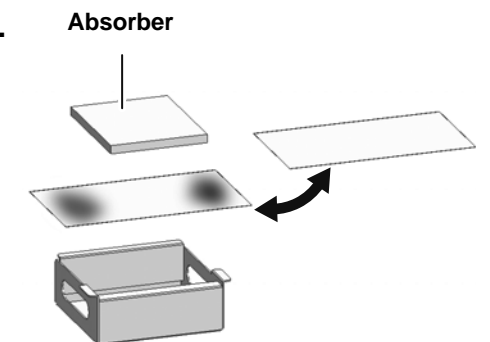
- Then, replace the filter of the duct tray continuously.

■ Replace the filter of Duct tray

1 Remove the duct tray.

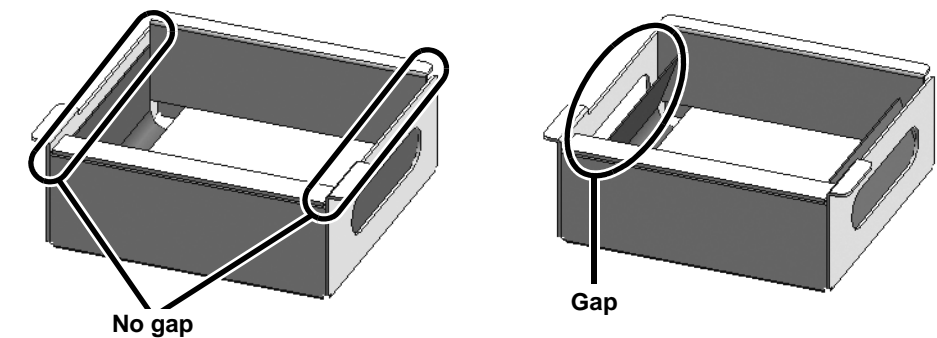


2 Remove the absorber and filter and replace the filter.



3 Return the duct tray ASSY to the original status.

- Attach the absorber and new filter, and return the duct tray ASSY to the original status.
- At this time, be careful not to make the gap between the filter and the duct tray hole.



4 Attach the duct tray ASSY to the machine main body.