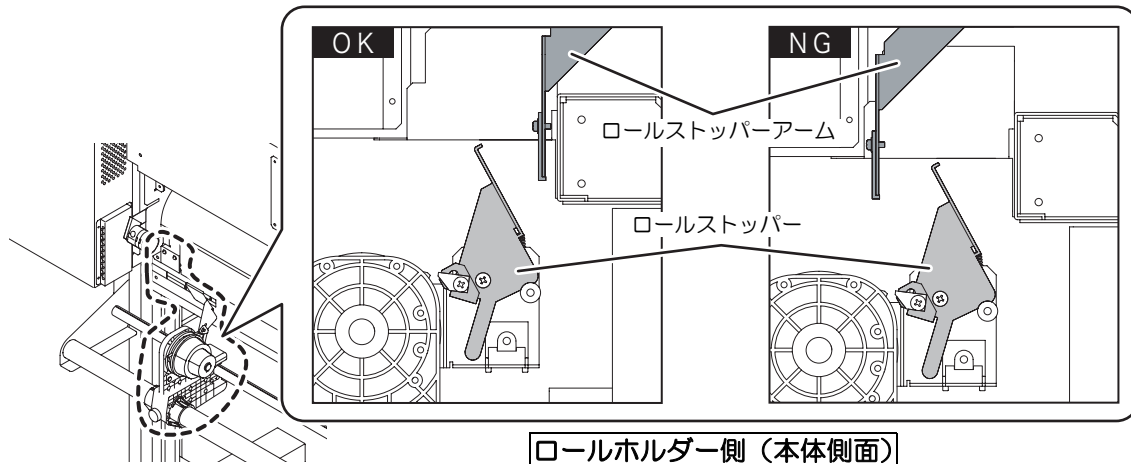


ロールメディアセット手順の注意事項

取扱説明書 P.2-10 「ロールメディアをセットする」手順 1 は、以下の順で行います。
 本書をお読みになり、十分理解してから手順 2 以降を実施し、メディアをセットをしてください。



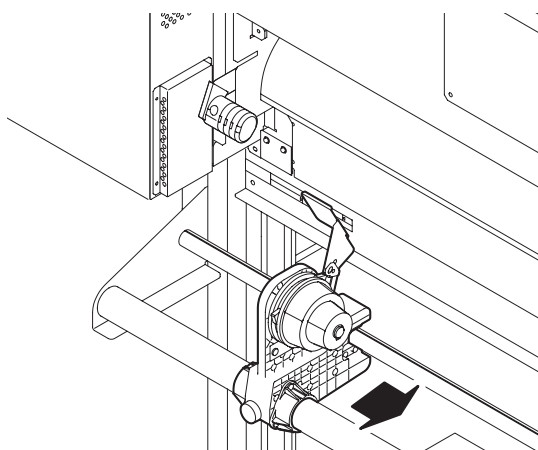
- ロールストッパーアームと本体の間にロールストッパーが入り込んだ状態で、クランプレバーを下げないでください。ロールストッパーアームを破損し、ロールストッパー機能*1 が使用できなくなる可能性があります。



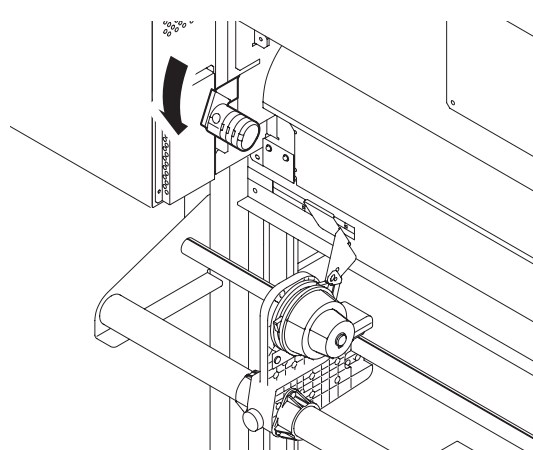
ロールホルダー側（本体側面）

*1: 一定量引き出すと、メディア引き出しが一時固定される機能

(1) ロールホルダーを、装置中央方向に移動する

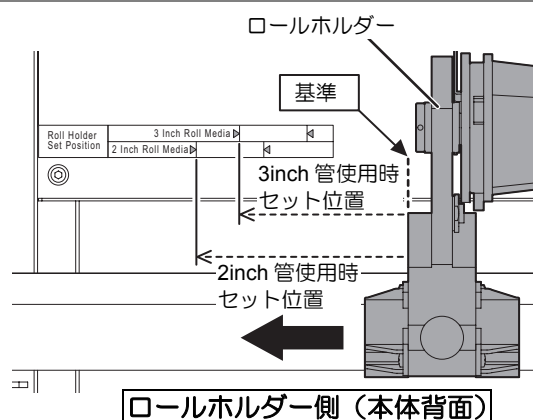
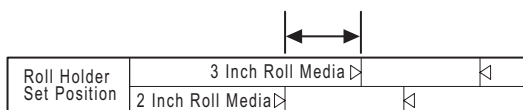


(2) クランプレバーが下がっていることを確認する



(3) ロールホルダーをロールセット位置へ移動する

基準位置がこの範囲に入るように、ロールホルダーをセットすること。



ロールホルダー側（本体背面）

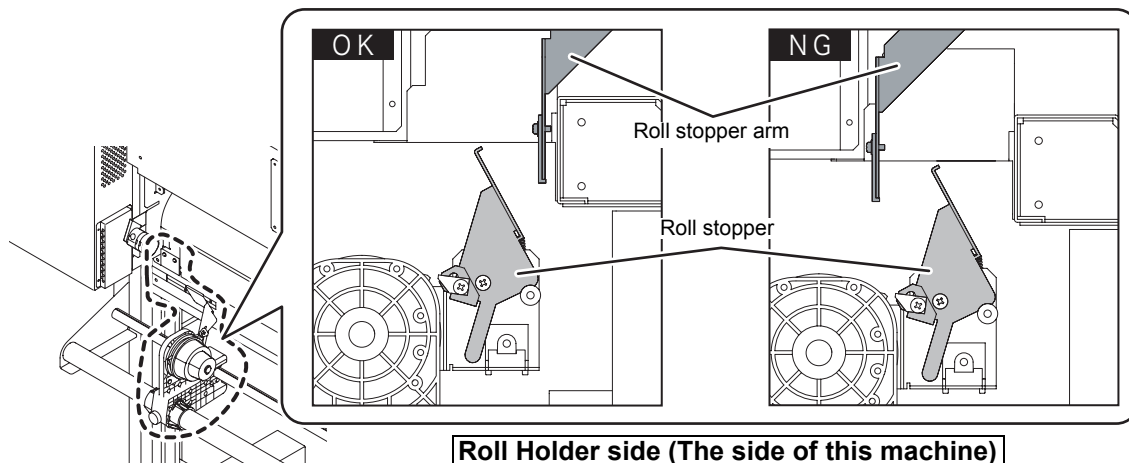
- (4) ロールストッパーアームと本体の間に、ロールストッパーが入り込んでいないことを確認する
 (5) 手順 (1) ~ (4) を確認する

Note for Roll Media Setting Procedure

Operate Step 1 of “Setting a roll media” in Operation Manual P.2-10 as follows.
Read this and fully understand the procedure, and then operate from step 2 to set a media.

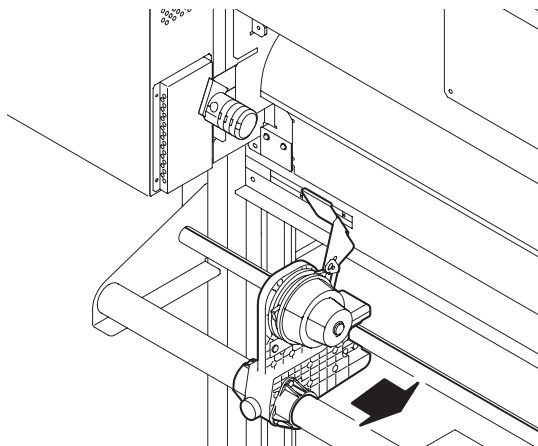


- Do not push the clamp lever down while roll stopper is caught between the roll stopper arm and this machine. The roll stopper arm might be broken and roll stopper function*1 might be disabled.

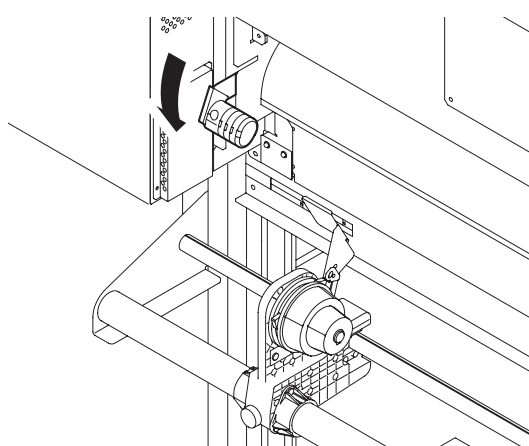


*1 : The function that once pulled out a certain amount of media, media pullout is temporarily locked.

(1) Move the roll holder to the center of this machine.

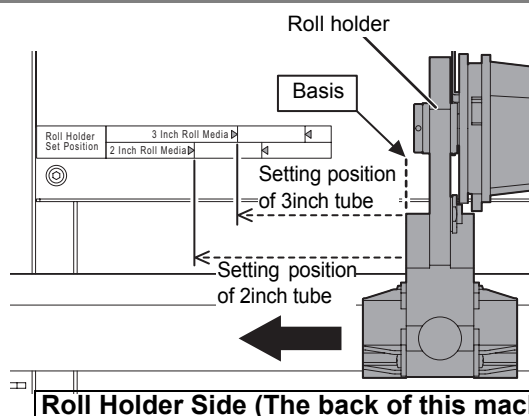
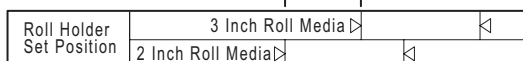


(2) Check the clamp lever is lowered.



(3) Move the roll holder to the roll setting position.

Set the base position of roll holder within this range.



(4) Check the roll stopper is not caught between the roll stopper arm and this machine.

(5) Check step (1) to (4).